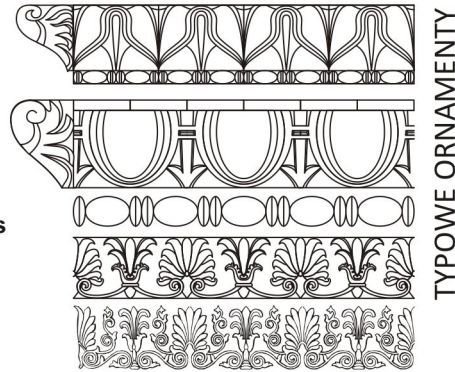
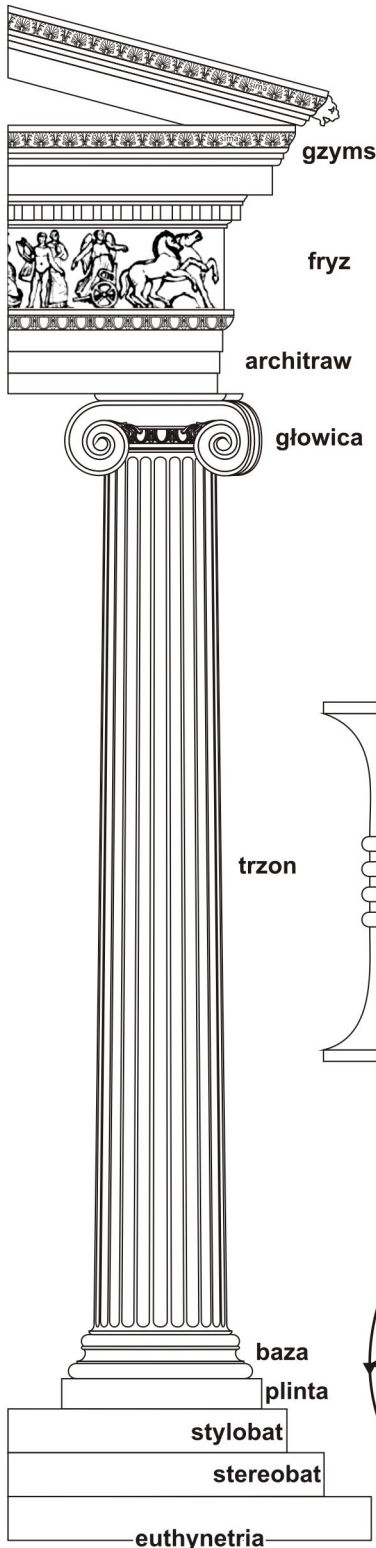
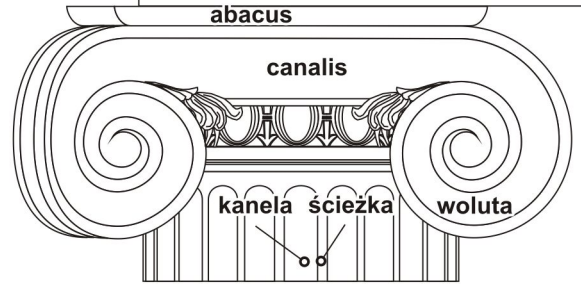
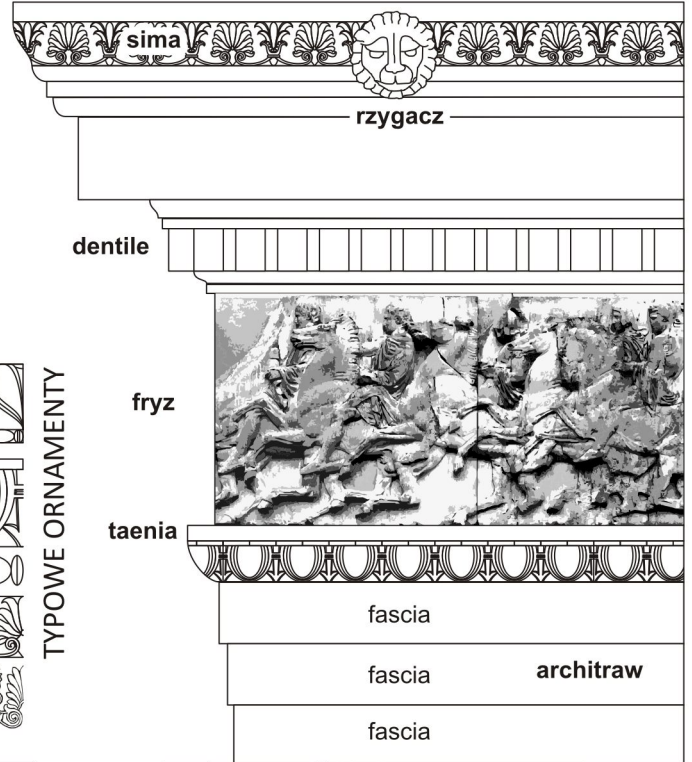


**Porządek joński** powstał w VI w. BC (niemal równocześnie z porządkiem doryckim) na jońskim wybrzeżu Azji Mniejszej. Pierwsza wielka budowla jońska to **świątynia Hery** na Samos (570-560 BC). Najsynniejsze świątynie to **Artemizjon** (świątynia Artemidy) w Efezie (550/320 BC), oraz **świątynia Nike Apteros** (421-410 BC) i **Erechtejon** (421-406 BC) na ateńskim Akropolu.

**Cechy wyróżniające:** ciągly fryz rzeźbiarski, głowica wolutowa (szeregowa i narożnikowa), trzon kolumny stojący na bazie, kanelowanie z tzw. ścieżką, ornamenty kostkowy (dentile) i "wole oczy" (jajownik).

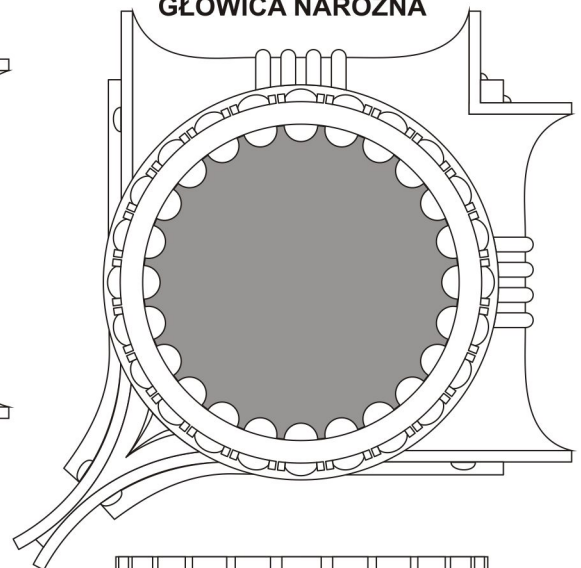
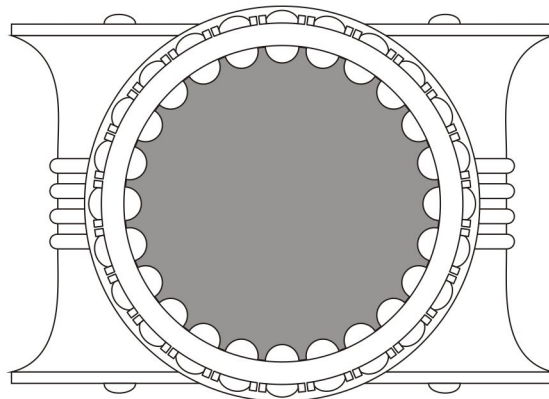


TYPOWE ORNAMENTY



GŁOWICA SZEREGOWA

GŁOWICA NAROŻNA



KREŚLENIE WOLUTY

